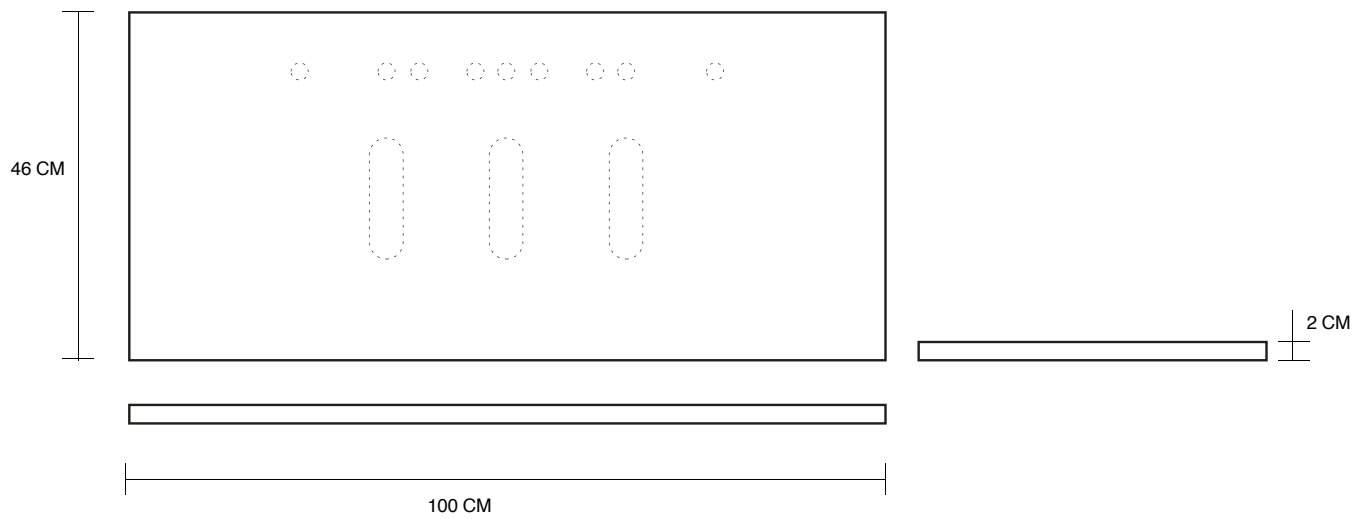


## Art. 5703



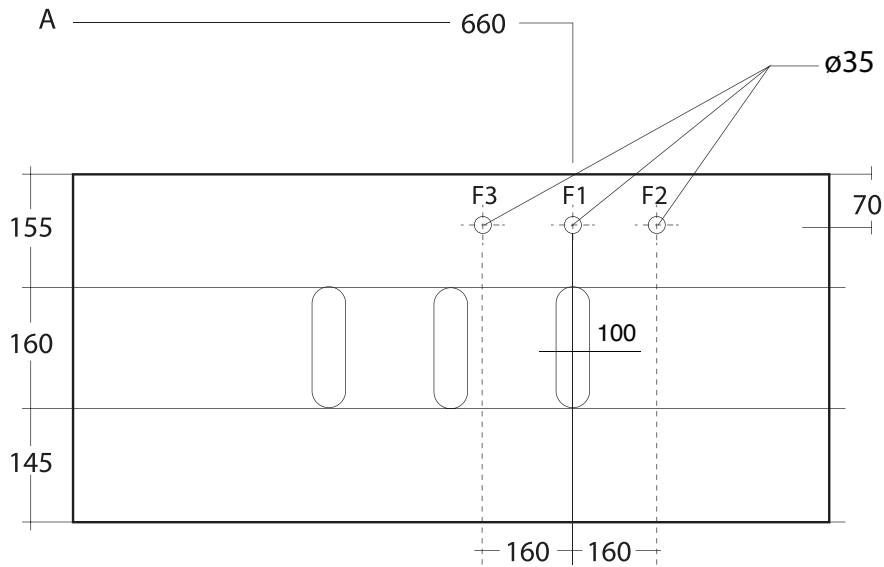
TOP IN CERAMICA L100 P46 H2 Cm - 18 Kg

Top in ceramica 100 Cm per Art. 5162 / 2901  
Ceramic shelf 100 Cm For Art. 5162 / 2901  
Plan en céramique 100 Cm Pour Art. 5162 / 2901  
Keramikplatte 100 Cm Für Artikel 5162 / 2901  
Encimera de cerámica 100 Cm Para Art. 5162 / 2901  
Керамическая столешница 100 см для арт. 5162 / 2901



Tolleranza dimensioni  $\pm 5\%$   
Dimension tolerance  $\pm 5\%$

**FORI PER LAVABI**  
**HOLES FOR WASHBASINS - ORIFICIOS PARA LAVABOS - ОТВЕРСТИЯ ПОД РАКОВИНЫ УМЫВАЛЬНИКА**



**A**

**ART. 5162 + 5703 = 1000 X 460 mm**

**CERAMIC TOP**

**F1: Foro Centrale**

**F2: Foro DX**

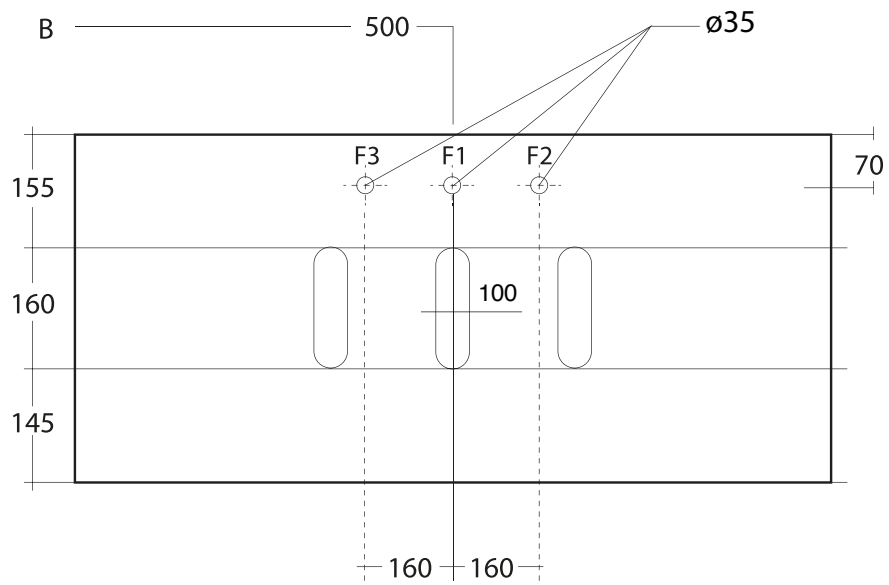
**F3: Foro SX**

Name	Art.	A	A+F1	A+F2	A+F3
SCARABEO FIDIA	5601	■	■	■	
SCARABEO FIDIA	5603 - 5604 - 5605	■	■	■	■
SCARABEO YUGO	5901 - 5902	■			
GLAM	1806 - 1807	■	■	■	
GLAM	1802 - 1804 - 1806	■			
SKINNY	5407 - 5411 - 5412	■			
SKINNY	5401 - 5402 - 5403 - 5408 - 5410 - 5413 - 5414	■			
TEOREMA 2.0	5101 - 5112	■			
THIN-LINE	8045	■	■	■	
THIN-LINE	8010 - 8009	■			
MOON	5501	■			

Tolleranza dimensioni ± 5%

Dimension tolerance ± 5%

**FORI PER LAVABI**  
**HOLES FOR WASHBASINS - ORIFICIOS PARA LAVABOS - ОТВЕРСТИЯ ПОД РАКОВИНЫ УМЫВАЛЬНИКА**



**B**

**ART. 5162 + 5703 = 1000 X 460 mm**

**CERAMIC TOP**

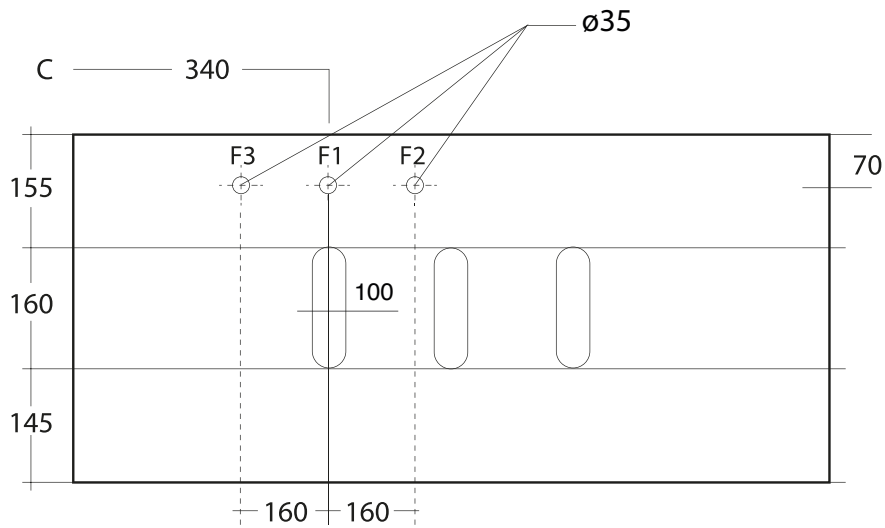
**F1: Foro Centrale**  
**F2: Foro DX**  
**F3: Foro SX**

Name	Art.	B	B+F1	B+F2	B+F3
SCARABEO FIDIA	5601	■	■	■	
SCARABEO FIDIA	5603 - 5604 - 5605	■	■	■	■
SCARABEO YUGO	5901 - 5902	■			
GLAM	1801 - 1803	■			
GLAM	1806 - 1807	■	■	■	
GLAM	1802 - 1804 - 1806	■			
SKINNY	5407 - 5411 - 5412	■			
SKINNY	5401 - 5402 - 5403 - 5408 - 5410 - 5413 - 5414	■			
TEOREMA 2.0	5101 - 5112	■			
TEOREMA 2.0	5102	■			
THIN-LINE	8045	■	■	■	
THIN-LINE	8009	■			
THIN-LINE	8010	■			
MOON	5501 - 5502	■			

Tolleranza dimensioni ± 5%

Dimension tolerance ± 5%

**FORI PER LAVABI**  
**HOLES FOR WASHBASINS - ORIFICIOS PARA LAVABOS - ОТВЕРСТИЯ ПОД РАКОВИНЫ УМЫВАЛЬНИКА**



**C**

**ART. 5162 + 5703 = 1000 X 460 mm**

**CERAMIC TOP**

**F1:** Foro Centrale  
**F2:** Foro DX  
**F3:** Foro SX

Name	Art.	C	C+F1	C+F2	C+F3
SCARABEO FIDIA	5601	■	■	■	
SCARABEO FIDIA	5603 - 5604 - 5605	■	■	■	■
SCARABEO YUGO	5901 - 5902	■			
GLAM	1806 - 1807	■	■	■	
GLAM	1802 - 1804 - 1806	■			
SKINNY	5407 - 5411 - 5412	■			
SKINNY	5401 - 5402 - 5403 - 5408 - 5410 - 5413 - 5414	■			
TEOREMA 2.0	5101 - 5112	■			
THIN-LINE	8045	■	■	■	
THIN-LINE	8009 - 8010	■			
MOON	5501	■			

Tolleranza dimensioni ± 5%

Dimension tolerance ± 5%