

SESTO

Art. 5061 - Ø52 Cm

Top tondo Sesto con foro sifone

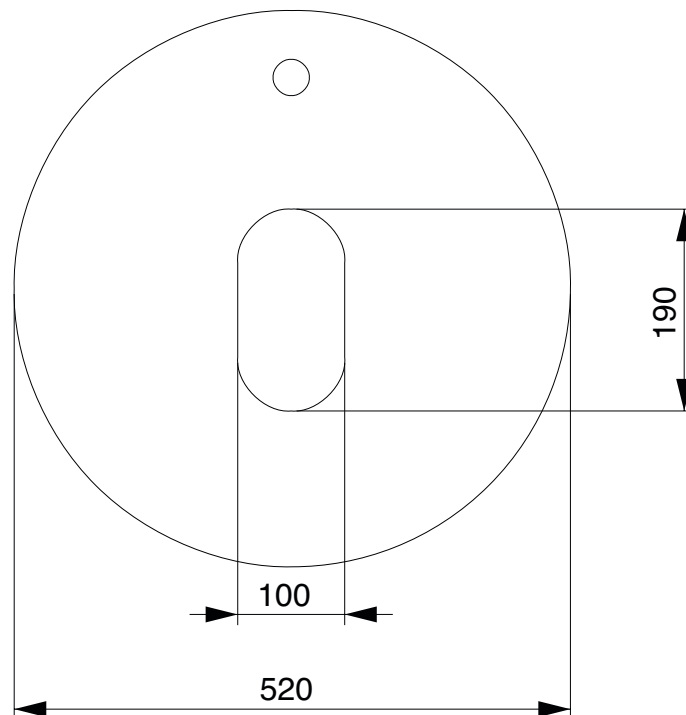
Sesto round top with siphon hole

Plateau rond Sesto avec trou pour siphon

Sesto runde Platte mit Siphonloch

Тапа redonda Sesto con orificio para sifón.

Топ круглый Sesto с отверстием для сифона



Tolleranza dimensioni \pm 5%

Dimension tolerance \pm 5%