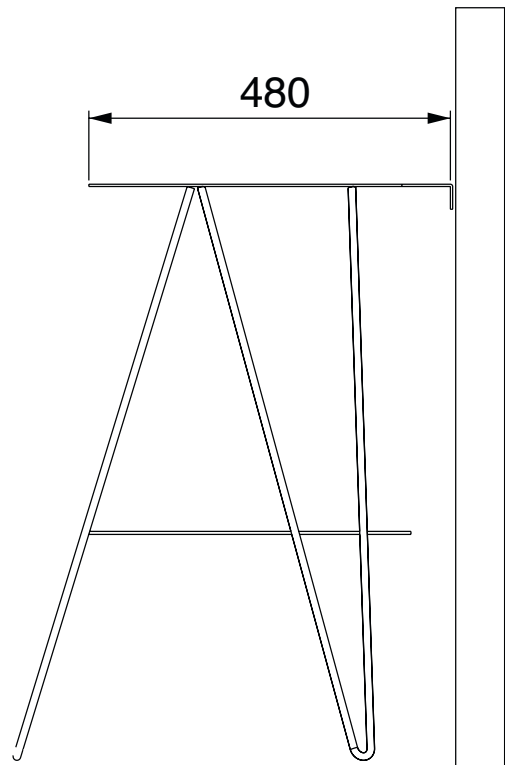
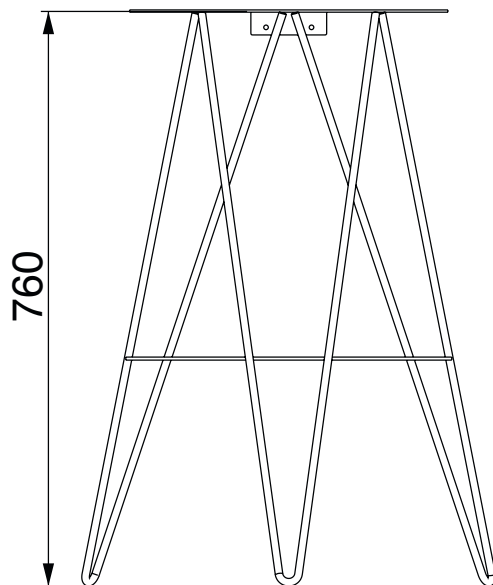
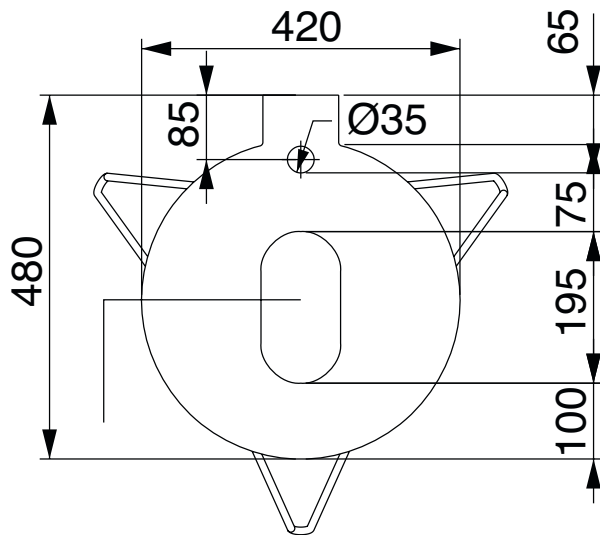


GUSTAV

Art. 5060 - Ø52 H76 Cm

Strutta Gustav
Structure Gustav
Structure Gustav
Struktur Gustav
Estructura Gustav
Состав Gustav



Tolleranza dimensioni ± 5%

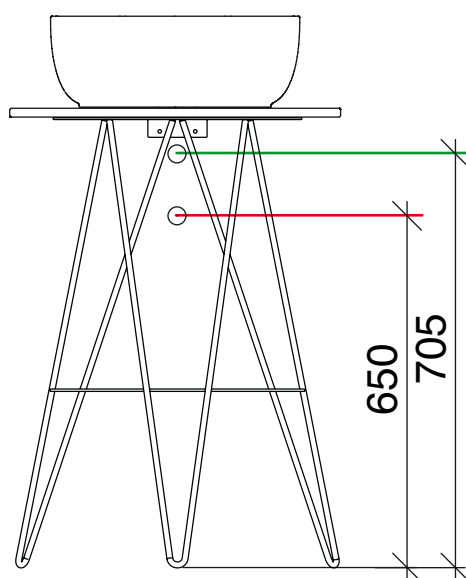
Dimension tolerance ± 5%



GUSTAV

Art. 5060 - Ø52 H76 Cm

Strutta Gustav
 Structure Gustav
 Structure Gustav
 Struktur Gustav
 Estructura Gustav
 Состав Gustav



art.10010C + 10032

art.10009

Art. 10010/C



Scarico automatico 1" 1/4 click-clack, tappo grande

Automatic pop-waste 1" 1/4 click-clack, big plug - Bonde clic-clac, grand debit

Automatischer ablauf click-clack, crosser stöpsel - Valvula automática 1" 1/4 click-clack, tapón grande

Слив автоматический: клапан 1"1/4, большая пробка

Art. 10032

COMPACT TRAP



Sifone compatto in ottone

Brass compact trap - Siphon compact en laiton

Kompakter Siphon aus Messing - Sifón compacto de latón

Компактный сифон из латуни

Art. 10009



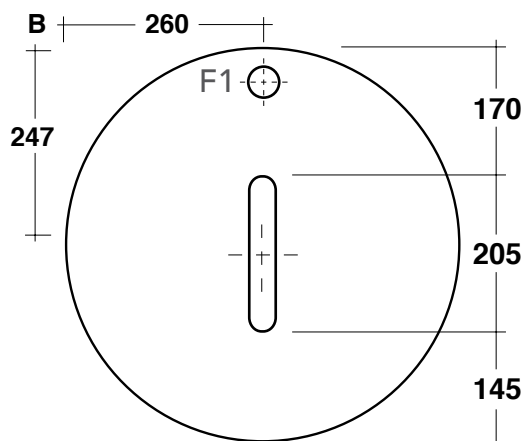
Sifone tondo in ottone ribassato 1" 1/4 cromato

Sp Brass round trap, shorted 1" 1/4 chromed - Syphon petit culot laiton chromé

Siphon aus verchromtem messing, abgeflacht - Sifón redondo de latón rebajado 1" 1/4 cromado

Сифон круглого сечения 1"1/4 укороченный, из хромированной латуни

ART. 5061 = Ø52 mm



Specificare foro rubinetto: - Please specify tap hole: - Préciser le percement pour le robinet

Bohrung für Armatur angeben: - Especificar orificio grifo: - Уточнить по отверстию для крана:

F0 = no foro - no hole - sans percement - keine Bohrung - sin orificio - без отверстия

F1 = foro centrale - central hole - percement au centre - mittige Bohrung - orificio central - отверстие по центру

Art.	B	F0	F1
8801 - 8808	■	■	■
8803 - 8807	■	■	
1807 - 1808	■	■	■
1806	■	■	
5401 - 5410 - 5407	■	■	
5411	■	■	■
9001 - 9005	■	■	
8009 - 8029	■	■	
8098	■	■	