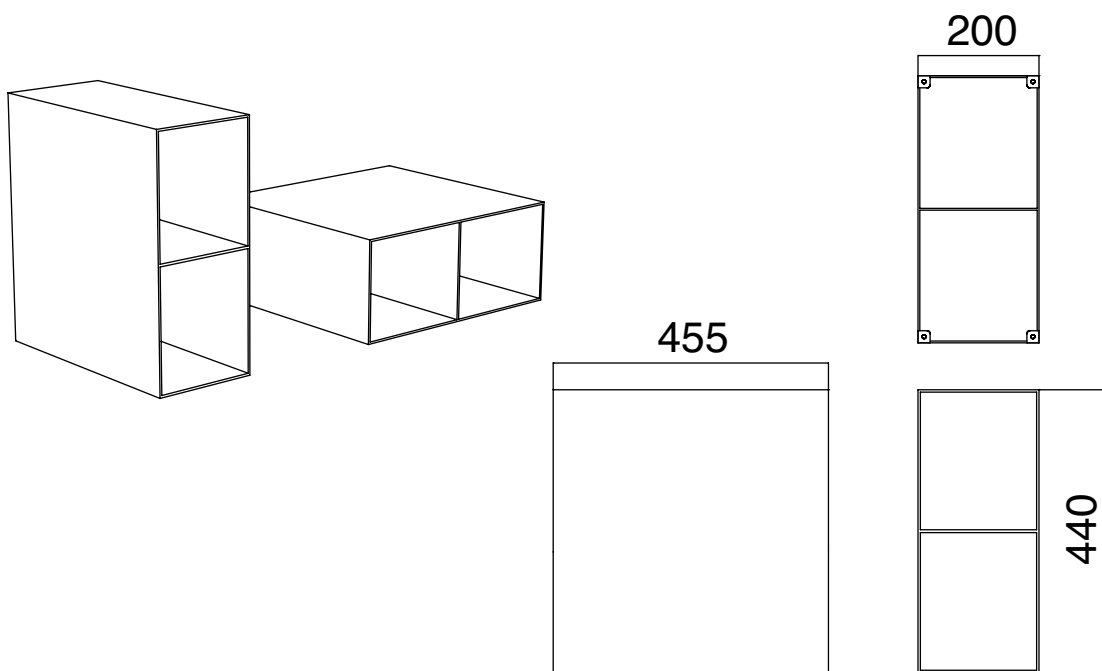


SOLID

Art. 2905 - 44 x 20 P45,5 Cm

- x1 Contenitore metallico profondità 45,5 cm per art. 2901
- x1 Metal container 45.5 cm depth for art. 2901
- x1 Caisson métallique profondeur 45,5 cm pour art. 2901
- x1 Metallbehälter, Tiefe 45,5 cm für Artikel 2901
- x1 Contenedor metálico profundidad 45,5 cm para art. 2901
- x1 Металлический контейнер глубиной 45,5 см для арт. 2901



Tolleranza dimensioni  $\pm 5\%$

Dimension tolerance  $\pm 5\%$