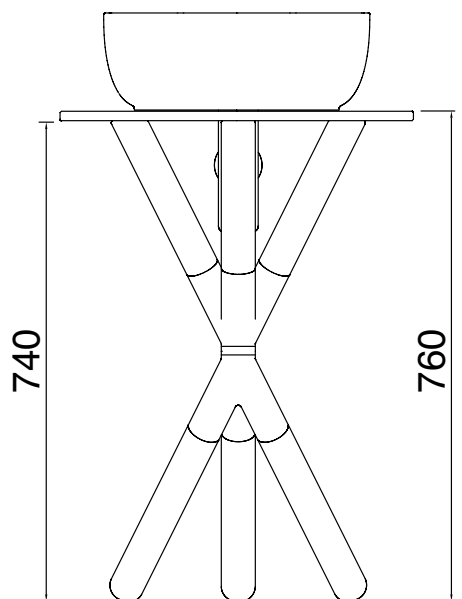
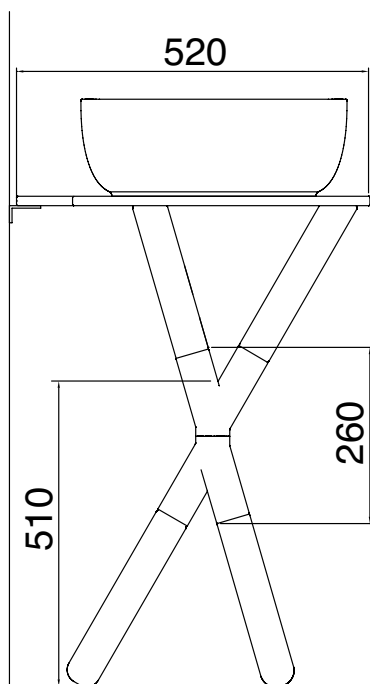
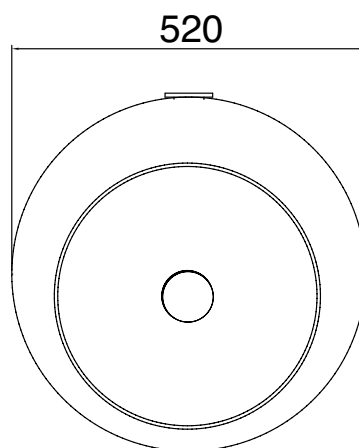
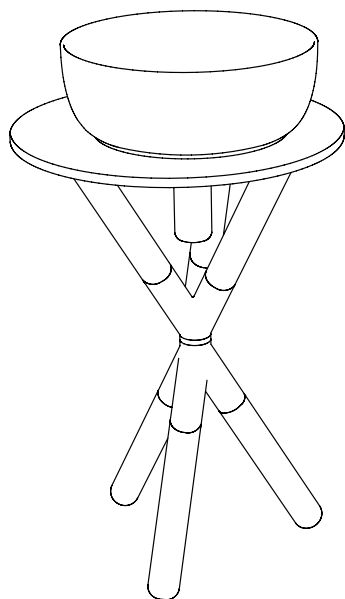


CROSS

Art. 2502 - Ø52 H76 Cm

Consolle completa (gambe legno, snodo e piano in ceramica) tinta legno scuro
Complete table (wooden legs, joint and ceramic top) dark-coloured wooden finish
Console complète (pieds bois, articulation et plan en céramique) teinte bois foncé
Komplett-Waschtisch (Beine aus Holz, Gelenk und Top aus Keramik), dunkel Holzfarbe
Consola completa (patas de madera, articulación y encimera de cerámica) color madera oscuro
Консоль полностью (деревянные ножки, крестовина и столешница из керамики)
окраска под темное дерево



Tolleranza dimensioni ± 5%

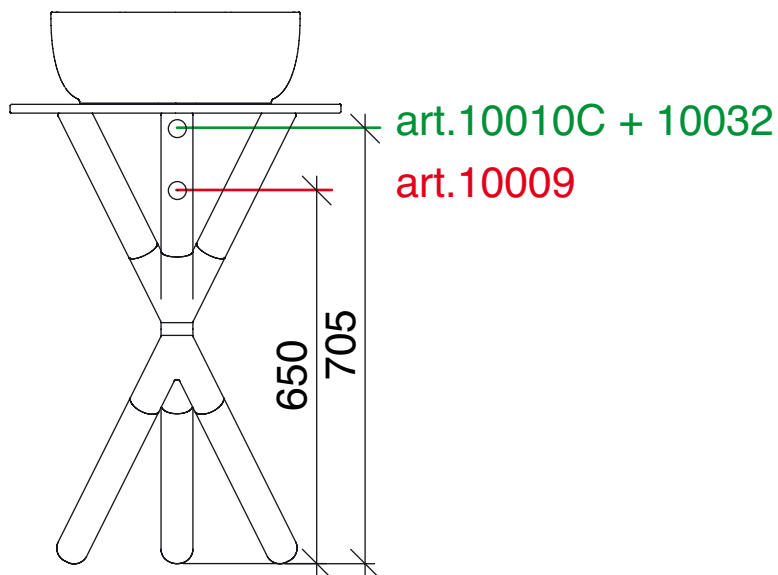
Dimension tolerance ± 5%



CROSS

Art. 2501 / 2502 - Ø52 H76 Cm

Consolle completa
 Complete table
 Console complète
 Komplett-Waschtisch
 Consola completa
 Консоль полностью



art.10010C + 10032

art.10009

Art. 10010/C



Scarico automatico 1"1/4 click-clack, tappo grande

Automatic pop-waste 1" 1/4 click-clack, big plug - Bonde clic-clac, grand debit

Automatischer ablauf click-clack, crosser stöpsel - Valvula automática 1" 1/4 click-clack, tapón grande

Слив автоматический: клапан 1"1/4, большая пробка

Art. 10032

COMPACT TRAP



Sifone compatto in ottone

Brass compact trap - Siphon compact en laiton

Kompakter Siphon aus Messing - Sifón compacto de latón

Компактный сифон из латуни

Art. 10009



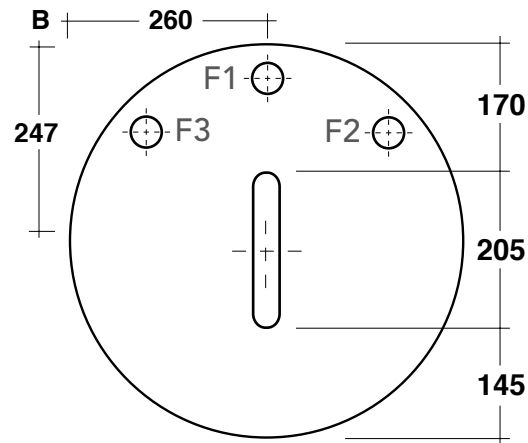
Sifone tondo in ottone ribassato 1"1/4 cromato

Sp Brass round trap, shorted 1" 1/4 chromed - Syphon petit culot laiton chromé

Siphon aus verchromtem messing, abgeflacht - Sifón redondo de latón rebajado 1" 1/4 cromado

Сифон круглого сечения 1"1/4 укороченный, из хромированной латуни

FORI PER LAVABI - HOLES FOR WASHBASINS - ORIFICIOS PARA LAVABOS - ОТВЕРСТИЯ ПОД РАКОВИНЫ УМЫВАЛЬНИКА
 ART. 2501- 2502 = Ø52 mm



Specificare foro rubinetto: - Please specify tap hole: - Préciser le percement pour le robinet

Bohrung für Armatur angeben: - Especificar orificio grifo: - Уточнить по отверстию для крана:

F0 = no foro - no hole - sans percement - keine Bohrung - sin orificio - без отверстия

F1 = foro centrale - central hole - percement au centre - mittige Bohrung - orificio central - отверстие по центру

F2 = foro a destra - RH hole - percement à droite - Bohrung rechts - orificio a la derecha - отверстие справа

F3 = foro a sinistra - LH hole - percement à gauche - Bohrung links - orificio a la izquierda - отверстие слева

Name	Art.	B	F0	F1	F2	F3
BUCKET	8801 - 8808	■	■	■	■	■
BUCKET	8803 - 8807	■	■			
GLAM	1807 - 1808	■	■	■	■	■
GLAM	1806	■	■			
SKINNY	5401 - 5410 - 5407	■	■			
SKINNY	5411	■	■	■	■	■
MIZU	9001 - 9005	■	■			
THIN-LINE	8009 - 8029	■	■			
SHAPE	8098	■	■			