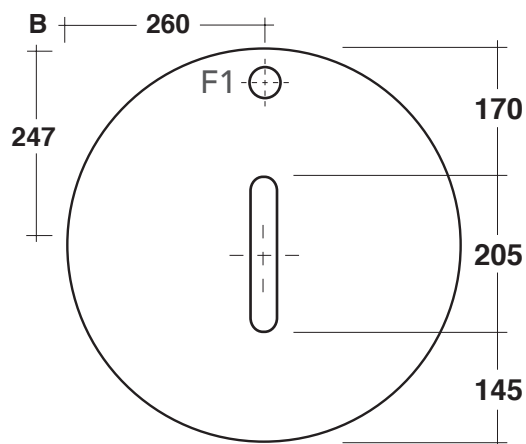


FORI PER LAVABI - HOLES FOR WASHBASINS - ORIFICIOS PARA LAVABOS - ОТВЕРСТИЯ ПОД РАКОВИНЫ УМЫВАЛЬНИКА
 ART. 5061 = Ø52 mm



Specificare foro rubinetto: - Please specify tap hole: - Préciser le percement pour le robinet

Bohrung für Armatur angeben: - Especificar orificio grifo: - Уточнить по отверстию для крана:

F0 = no foro - no hole - sans percement - keine Bohrung - sin orificio - без отверстия

F1 = foro centrale - central hole - percement au centre - mittige Bohrung - orificio central - отверстие по центру

Name	Art.	B	F0	F1
BUCKET	8801 - 8808	■	■	■
BUCKET	8803 - 8807	■	■	
GLAM	1807 - 1808	■	■	■
GLAM	1806	■	■	
SKINNY	5401 - 5410 - 5407	■	■	
SKINNY	5411	■	■	■
MIZU	9001 - 9005	■	■	
THIN-LINE	8009 - 8029	■	■	
SHAPE	8098	■	■	