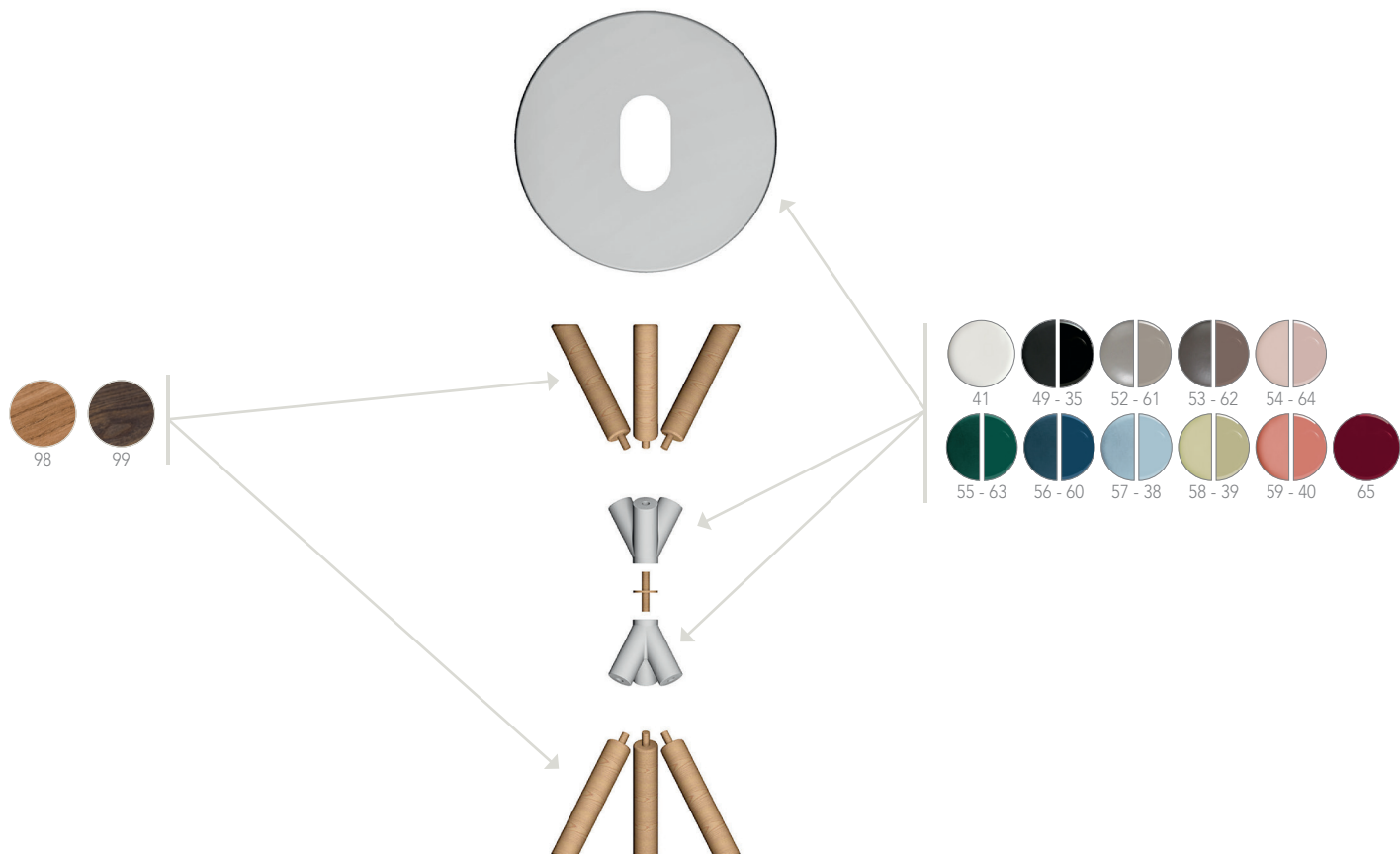


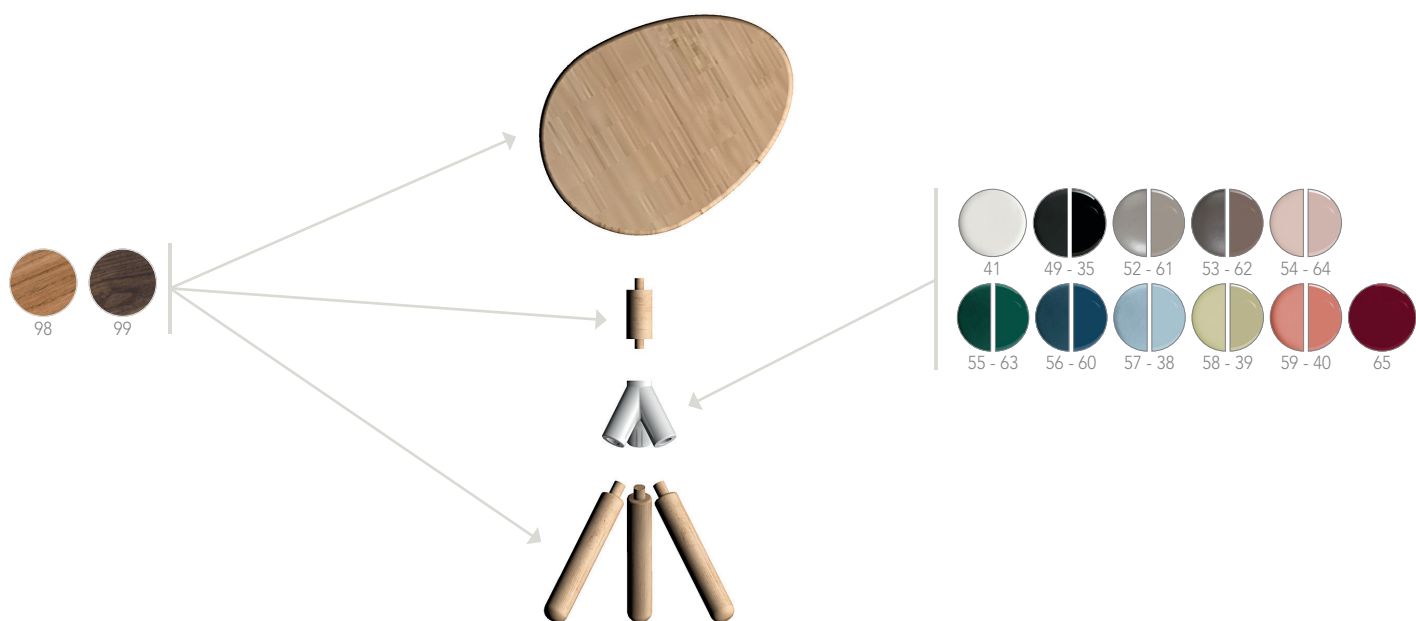
ART. 2501- 2502

Specificare colore inserti in ceramica - Indicate the ceramic inserts colour - Préciser la couleur des inserts en céramique
 Farbe der Keramikeinsätze angeben - Especificar color aplicaciones de cerámica - Уточнить цвет керамических вставок

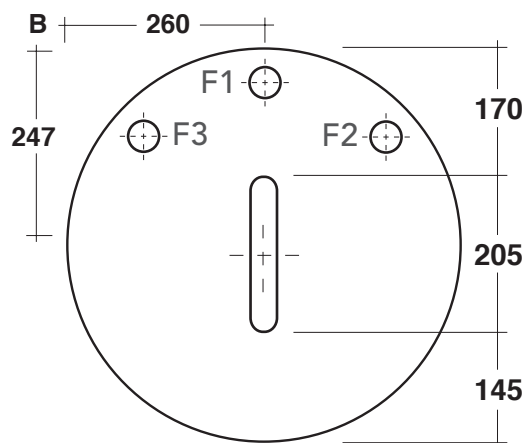


ART. 2504

Specificare colore inserti in ceramica, top e gambe in legno
 Indicate the colour of ceramic inserts, tops and wooden legs
 Préciser la couleur des inserts en céramique, du plan et des pieds en bois
 Farbe für Keramikeinsätze, Top und Holzbeine bitte angeben
 Especificar color de aplicaciones de cerámica, encimera y patas de madera
 Уточнить цвет керамических вставок, столешницы и деревянных ножек



FORI PER LAVABI - HOLES FOR WASHBASINS - ORIFICIOS PARA LAVABOS - ОТВЕРСТИЯ ПОД РАКОВИНЫ УМЫВАЛЬНИКА
 ART. 2501- 2502 = Ø52 mm



Specificare foro rubinetto: - Please specify tap hole: - Préciser le percement pour le robinet

Bohrung für Armatur angeben: - Especificar orificio grifo: - Уточнить по отверстию для крана:

F0 = no foro - no hole - sans percement - keine Bohrung - sin orificio - без отверстия

F1 = foro centrale - central hole - percement au centre - mittige Bohrung - orificio central - отверстие по центру

F2 = foro a destra - RH hole - percement à droite - Bohrung rechts - orificio a la derecha - отверстие справа

F3 = foro a sinistra - LH hole - percement à gauche - Bohrung links - orificio a la izquierda - отверстие слева

Name	Art.	B	F0	F1	F2	F3
BUCKET	8801 - 8808	■	■	■	■	■
BUCKET	8803 - 8807	■	■			
GLAM	1807 - 1808	■	■	■	■	■
GLAM	1806	■	■			
SKINNY	5401 - 5410 - 5407	■	■			
SKINNY	5411	■	■	■	■	■
MIZU	9001 - 9005	■	■			
THIN-LINE	8009 - 8029	■	■			
SHAPE	8098	■	■			